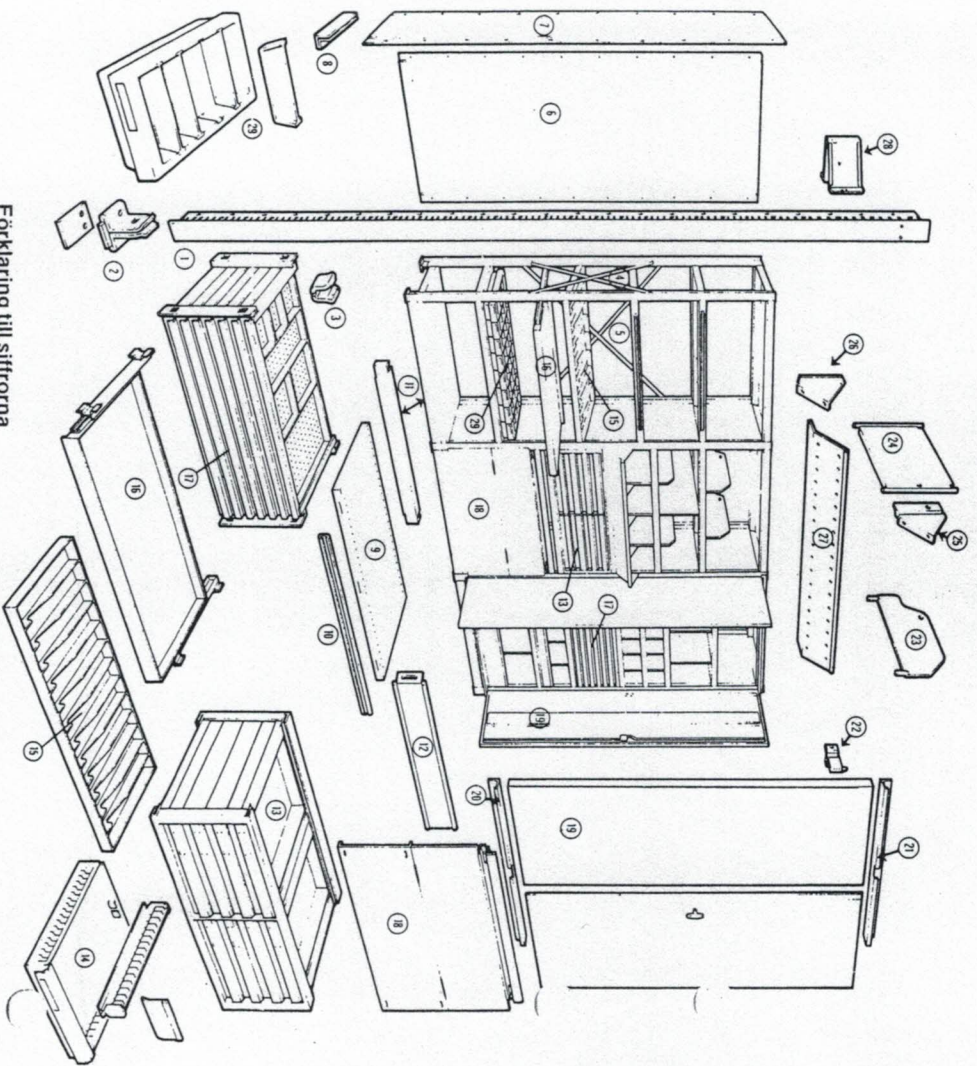






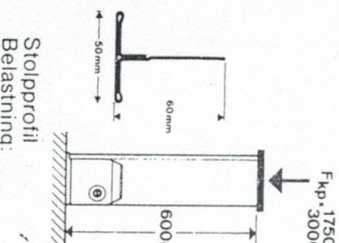
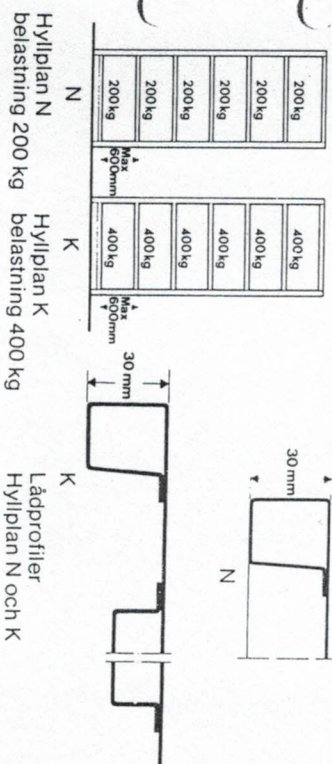
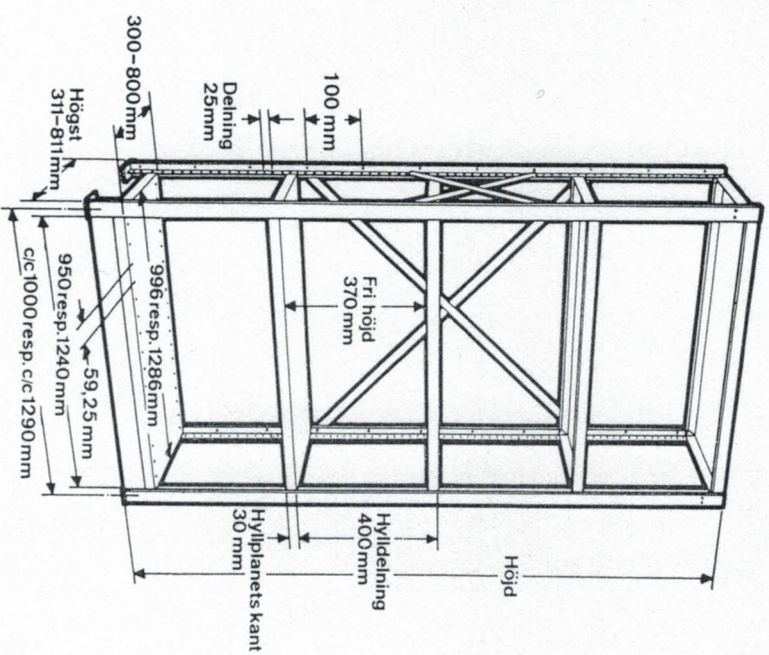
# Hyllstäl



## Förklaring till siffrorna

- 1 Stolpe
- 2 Fot med dricka för stolpe
- 3 Hyllkrok
- 4 Gavelstag
- 5 Ryggstag
- 6 Rygg
- 7 Gavel
- 8 Stagiist för gavel
- 9 Hyllplan
- 10 Etikethållare
- 11 Sockelplåt, front
- 12 Framkant
- 13 Lådflack
- 14 Låda med mellanvägg
- 15 Hyllplan för verktyg
- 16 Utdragbart hyllplan
- 17 Insats för packning
- 18 Lucka för trasselflack
- 19 Dubbel dörr
- 20 Understycke för dörr
- 21 Överstycke för dörr
- 22 Gångjärn
- 23 Mellanvägg, låg
- 24 Mellanvägg
- 25 Fyllnadsplåt
- 26 Gavel för buitflack
- 27 Front för buitflack
- 28 Korthållare
- 29 Plastlåd med skift

## BELASTNINGAR, MÅTT.





# Mått och belastningar

HI 170 levereras i följande mått:

**Sektionshöjd:** 900, 1700, 2100\*, 2300\* och 2500\* mm

**Sektionsbredd:** 1000\* och 1290 mm

**Hylldjup:** 300\*, 400\*, 500\*, 600\* och 800 mm

De med \* märkta dimensionerna följer svensk standard SS 2241. Sektionsbreddernas mått är tagna ifrån centrum till centrum på stolparna.

Enligt svensk standard SS 2241 skall ett hyllplan vara konstruerat för att tåla en jämnt fördelad belastning av 2000 N (200 kg).

Max. tillåten sektionsbelastning är 35 kN (3500 kg) eller 55 kN (5500 kg) beroende på val av hyllstältsstolpe och hyllplan.

Ovanstående gäller vid max. hyllplansdelning 600 mm. Vid större avstånd kontakta oss för rådfrågning.

## Exempel på val av kombinationer

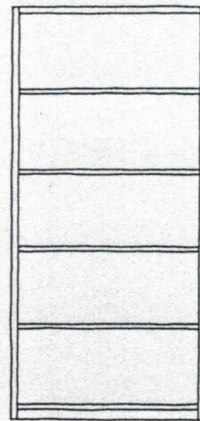


Fig. A

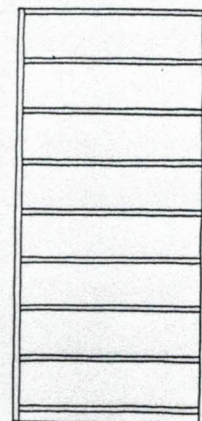


Fig. B

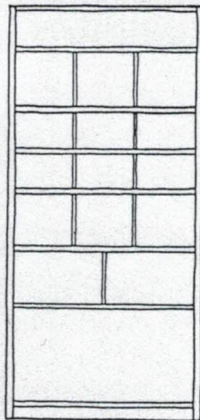


Fig. C

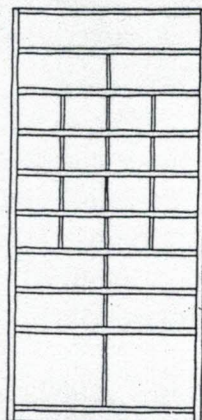


Fig. D

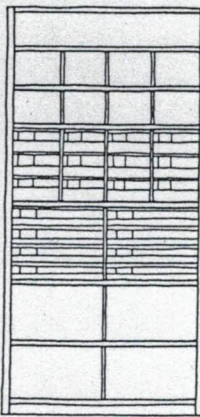


Fig. E

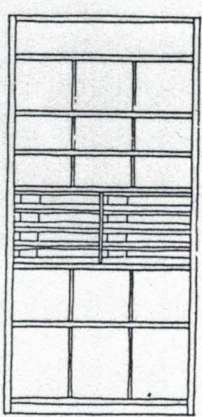


Fig. F

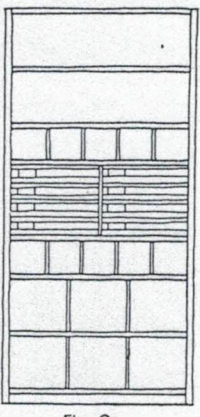


Fig. G

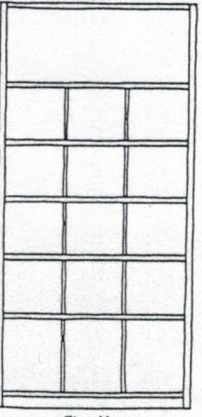
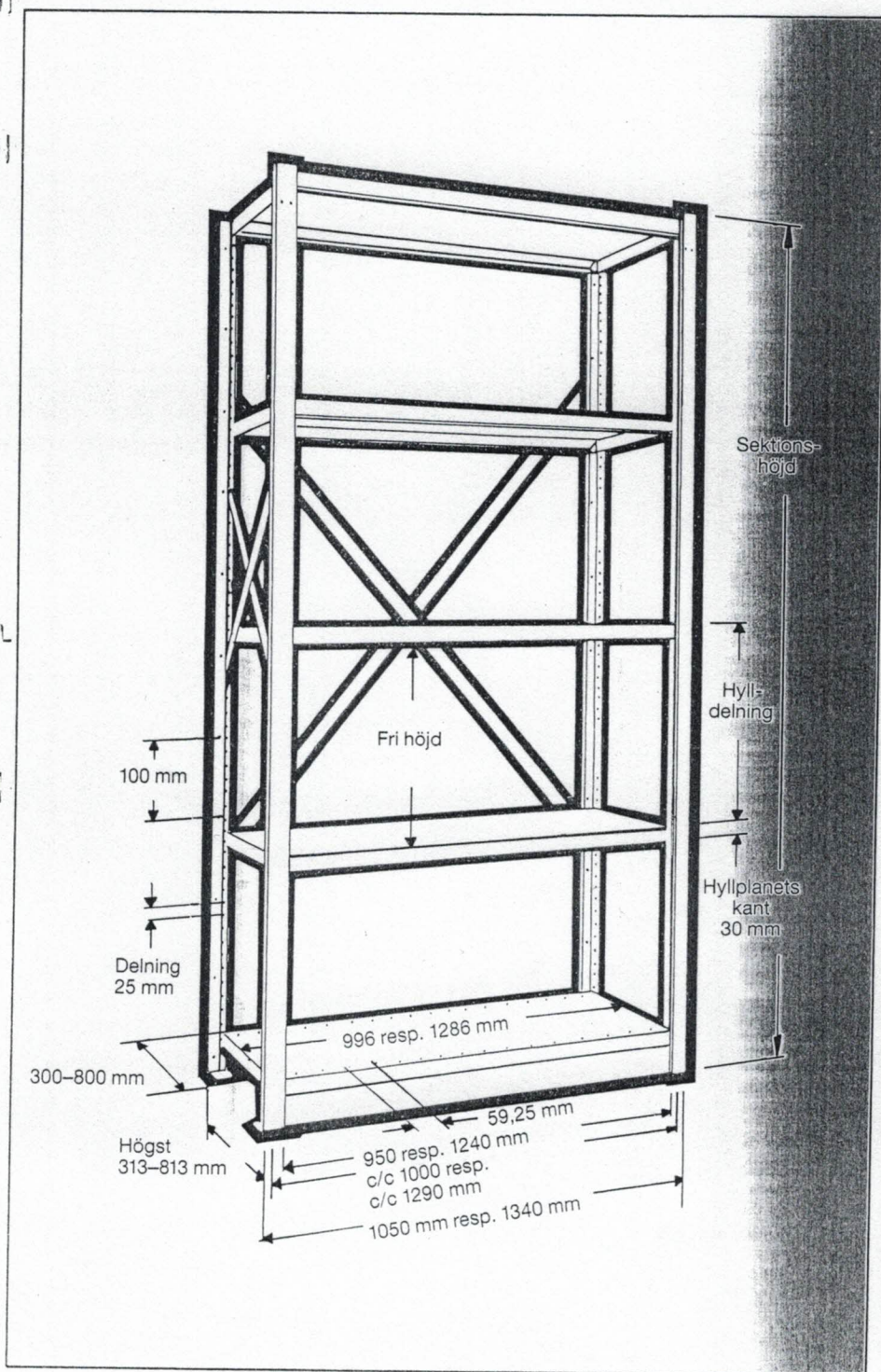


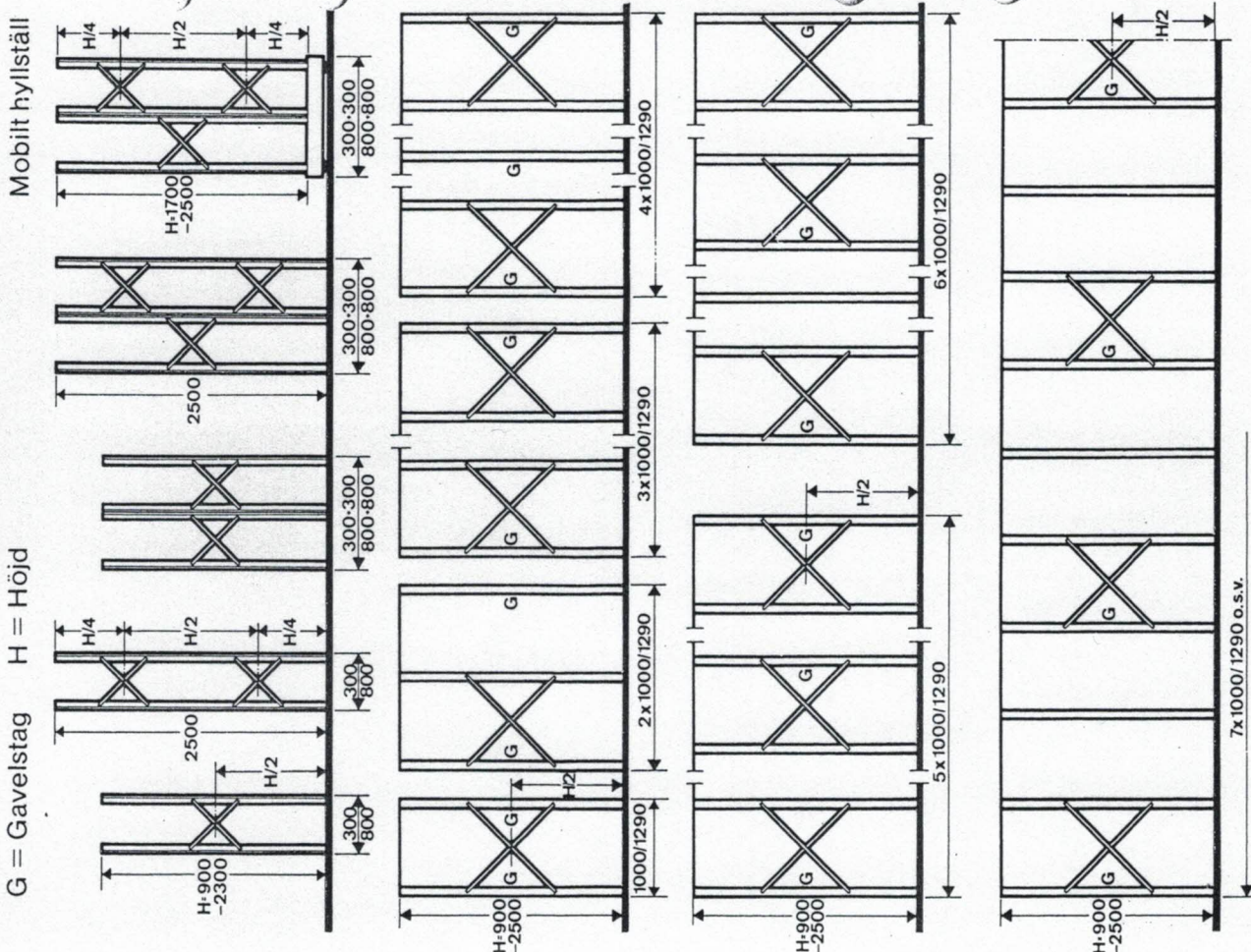
Fig. H



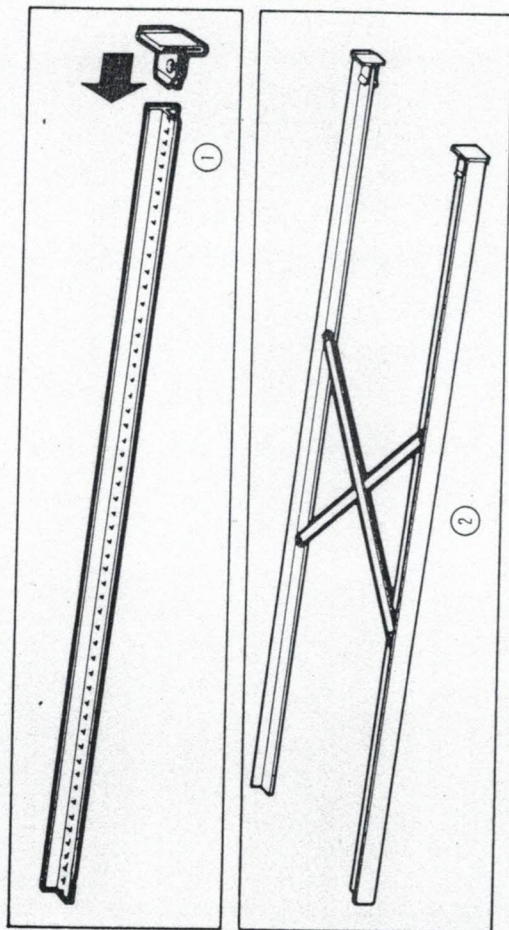


# STAGNING AV HYLLSTÄLL HI 170

G = Gavelstag H = Höjd

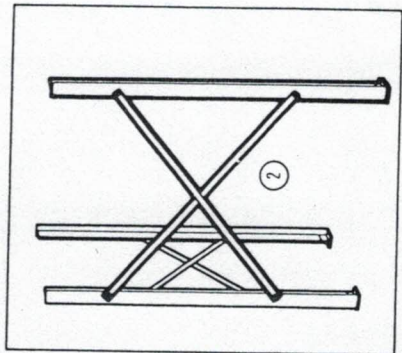


# ENKELT ÖPPET HYLLSTÄLL

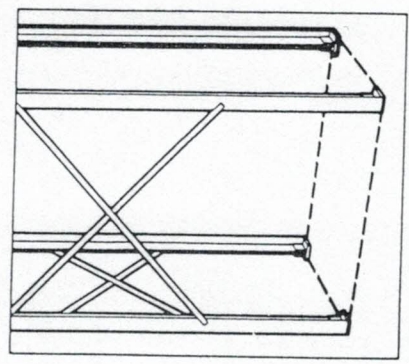


Lägg stolparna på ett par bockar i midjehöjd (arbetshöjd). Skruva fast FOT FÖR STOLPE (1) med skruv LKCS 6x12. Nederdelen av stolpen skall vila mot fotens framkant. Alla stolparna kan monteras.

Lägg en FRAMSTOLPE (slät framsida) och en BAKSTOLPE (hålrad framsida) med livet mot varandra. Tag två GAVELSTAG och sätt dem till ett krysstag (2) och skruva fast dem i stolparnas liv. Skruv LKCS M8x16. (Avstånd mellan stolparna = Hylldjup). Ett krysstag på höjder upp till 2300 mm. Två krysstag på höjd 2500 mm. Gavelstagen placeras enligt stagningsbilder på sida nr 6.



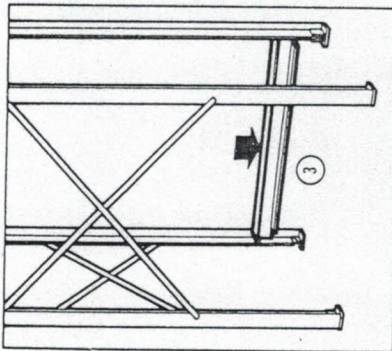
Res den färdiga gavelvertikalen. Skruva fast två stycken RYGGSTAG till ett krysstag i de båda bakstolparnas hålade framsidor (2). Skruv M8x16. (Fem hålavstånd = 1000 mm). Ryggstagen placeras enligt stagningsbilder på sida nr 6.



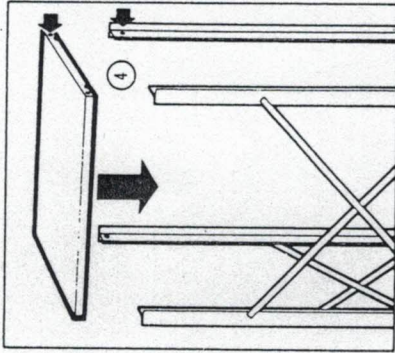
Placera nästa framstolpe i läge.



# ENKELT SLUTET HYLLSTÄLL.

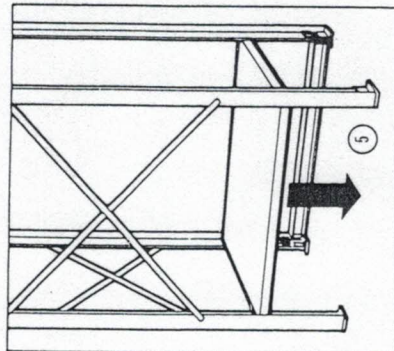


Lägg SOCKELPLÅT FRÖNT mellan framstolparnas insida och tryck ner sockelplåten (3). Den sitter då fast.



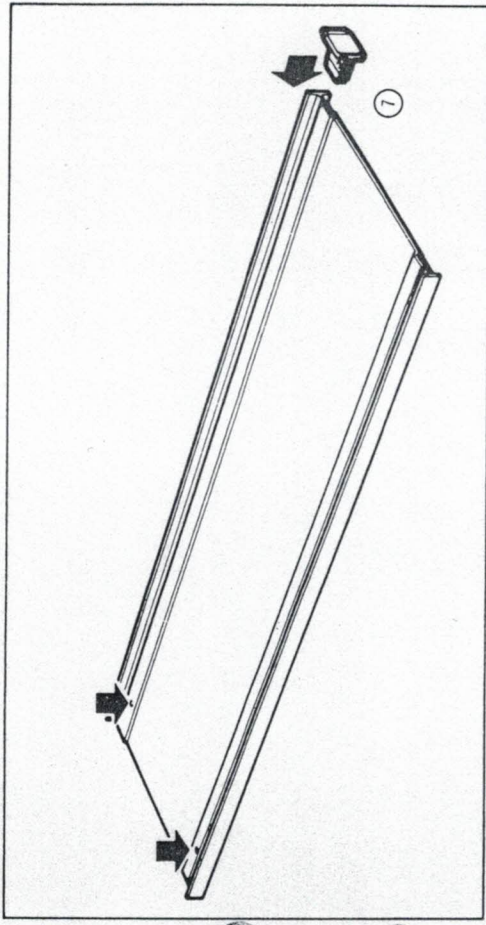
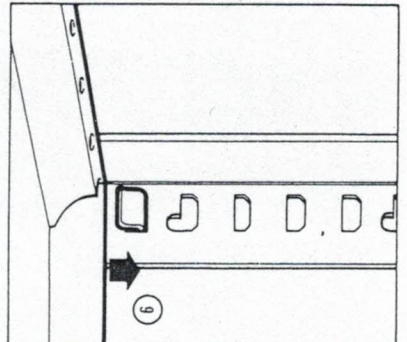
Skruva fast ett HYLLPLAN i de översta stövelhålen i stolparnas liv (4). Skruven skall vara placerad i överdelen av stövelhålet. Om topphyllplanet skall belastas placeras en hyllkrok omvänt i hålet så att hyllan vilar på denna.

Placera in HYLLPLANET i sektionen och tryck ner detta mot sockelplåten och hyllkrokarna. Detaljbild 4, sid. 13.



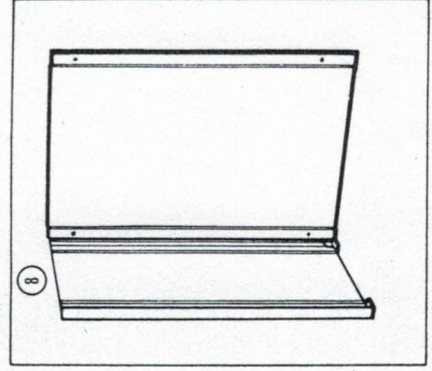
(Nederst t.v.) Placera HYLLKROKARNA i stolparnas hålrad (5). På var 100:e mm är hålet märkt. (s.k. stövelhål) så att det är lätt att placera kroken till rätt hyllavstånd. Detaljbild 6, sid. 13.

Vid följdmontering monteras först bottenhyllplanet och därefter topphyllplanet. Man får då rätta mått direkt.

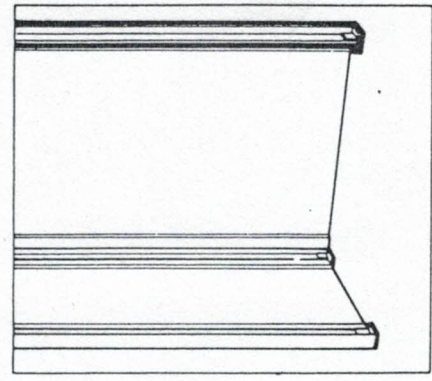


Lägg en FRAMSTOLPE och en BAKSTOLPE med liven mot varandra. Placera en GAVEL mellan stolparna (7). Skruva fast GAVELN i hålet 62,5 mm ifrån stolpens topp. Skruva fast FÖRSTOLPE och GAVELN med samma skruv LKCS 6x12, samlanlagt 8 st. Detaljbilder 1, 8 och 10, sid. 13. Gavlarne bör sitta på samma sida om stolparna vid följdmontering. OBS. Yttergavlarna sättes alltid mellan hyllplanen och stolparna.

OBS

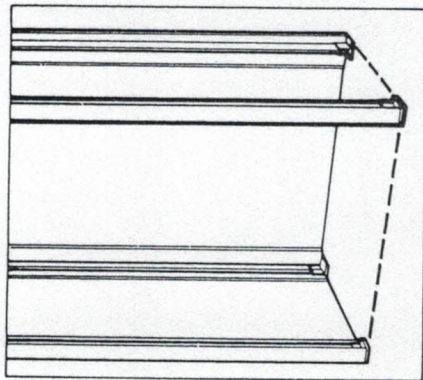


Res den färdiga gavelvertikalen. Skruva fast RYGGEN på insidan om BAKSTOLPENS framsida (8). Fyra skruvar pr stolpe. Skruv LKCS 8x16 och mutter M6M8.

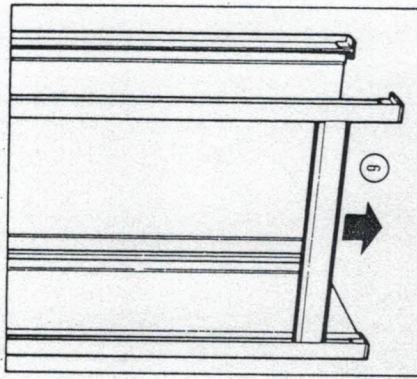


Tag nästa BAKSTOLPE och skruva fast ryggen. Detaljbild 7, sid. 13.

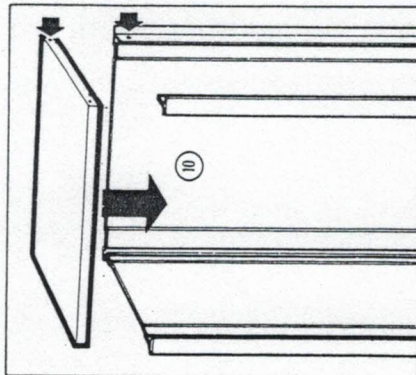




Sätt nästa FRAMSTOLPE på plats.



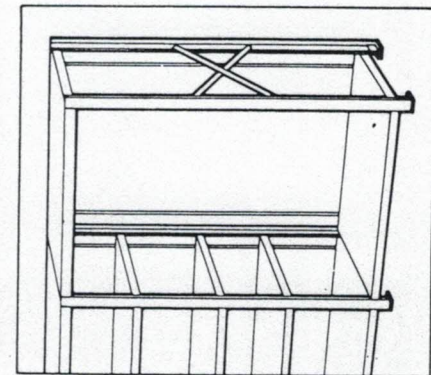
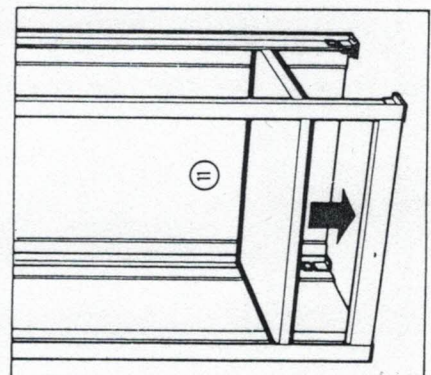
Lägg SOCKELPLÅT FRONT mellan framstolparnas insida och tryck ner sockelplåten (9). Den sitter då fast.



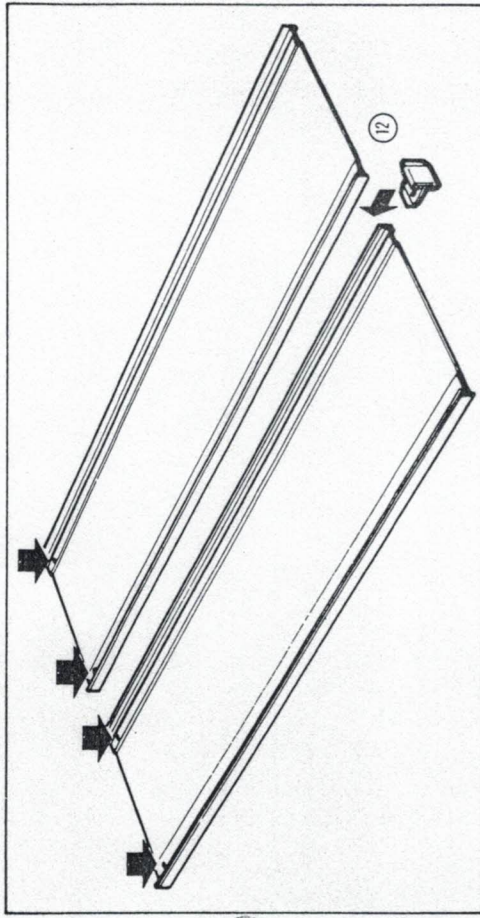
Skruvafast ett HYLLPLAN i de översta stövelhålen i stolparnas liv (10). Vid flera hyllställ i rad skruvas topphyllplanen med samma skruv (LKCS 8x16 och mutter M6M8) par om par i övre delen av stövelhålet. Om topphyllplanet belastas placeras en hyllkrok omvänt i hålet så att hyllan vilar på denna.

Placera in HYLLPLANET i sektionen och tryck ner detta mot sockelplåten och hyllkrokarna (11). Detaljbild 4, sid. 13. (Nederst t.v.).

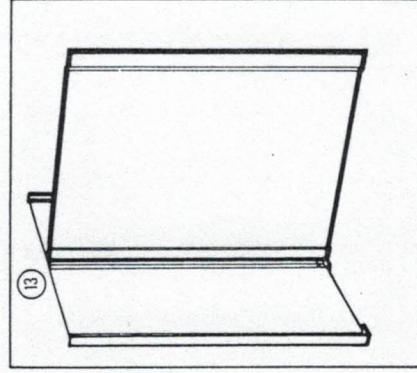
Vid följdmontering monteras först bottenhyllplanet och därefter topphyllplanet. Man får där rätta mått direkt.



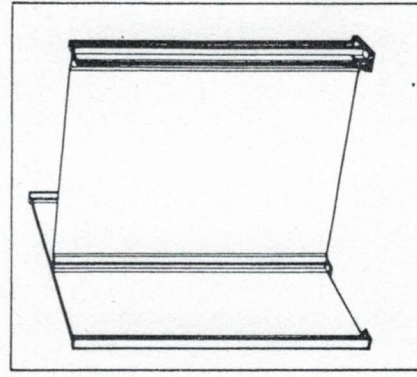
## DUBBELT SLUTET HYLLSTÄLL.



Lägg en FRAMSTOLPE och en BAKSTOLPE med liven mot varandra. Placera en GAVEL mellan stolparna. Lägg motsvarande stolpar och gavel vid sidan om första paret men vänd RYGGSTOLPARNA mot varandra. Se till att gavlarne ligger på samma sida om stolparnas liv. Skruva fast FOT FOR STOLPE (12) och nedre delen av GAVELN med samma skruv LKCS 6 x 12 och mutter M6M 6.



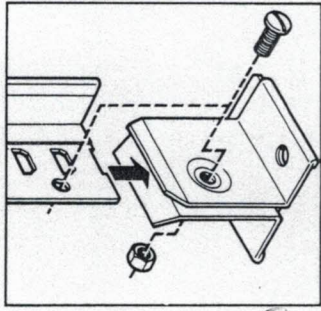
Res de båda gavelvertikalerna och skruva ihop dem tillsammans med RYGGEN (13). Ryggen skall inte ligga mellan stolparna. Antal skruv = 4 st. pr stolpe. LKCS 8x16 och M6M8.



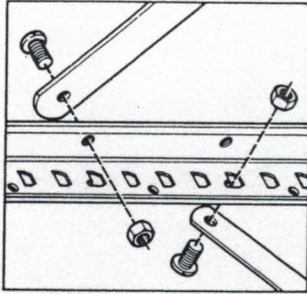
Skruva ihop två BAKSTOLPAR mot ryggen. Detaljbild 9, sid. 13.



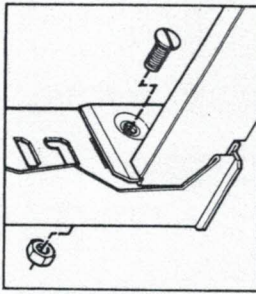
**DETALJBILDER**



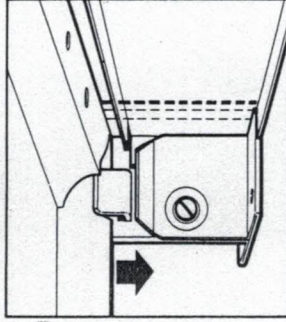
1 FOT FÖR STOLPE.



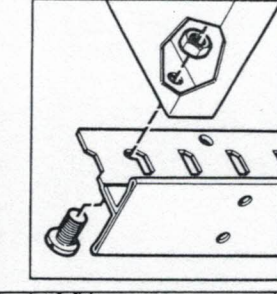
2 GAVEL- OCH RYGGSTAG.



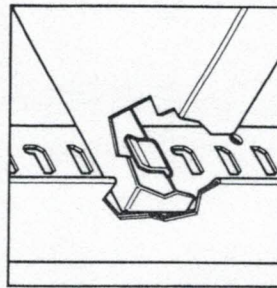
3 SOCKELPLAT, FRONT.



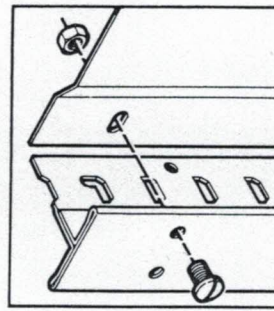
4 MONTERING AV BOTTENHYLLPLAN PÅ HYLLKROK.



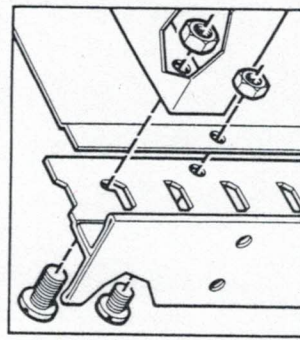
5 MONTERING AV TOPPHYLLPLAN.



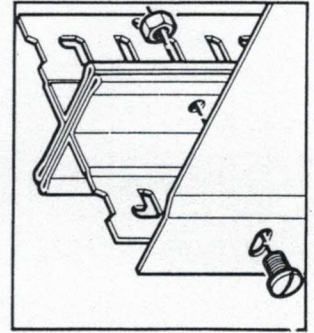
6 MONTERING HYLLPLAN.



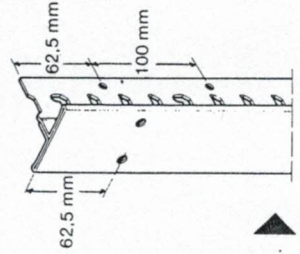
7 MONTERING RYGG ENKELSEKTION.



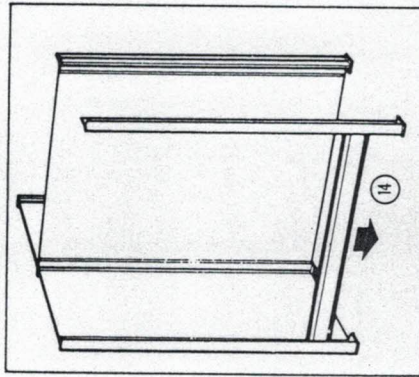
8 MONTERING AV GAVEL.



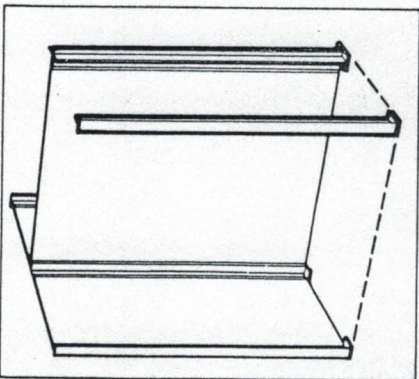
9 MONTERING RYGG DUBBELSEKTION. OBS. Ryggen skall inte ligga mellan stolparna.



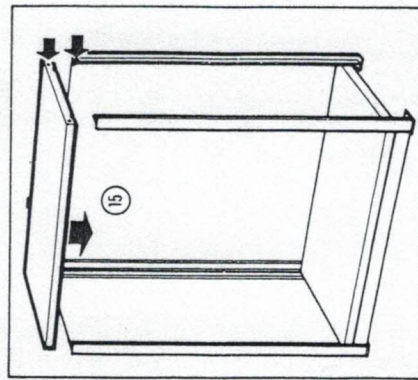
10 STOLPE.



Lägg SOCKELPLAT FRONT mellan framstolparnas insida och tryck ner sockelplåten (14). Den sitter då fast. Gör på samma sätt på båda sidor av dubbelhyllstället.



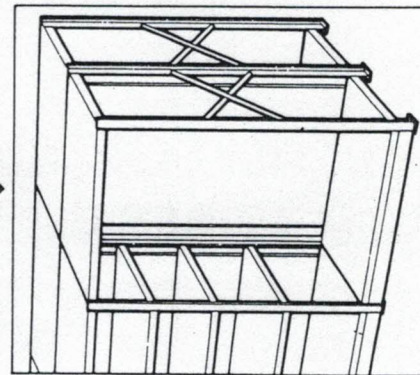
Sätt nästa FRAMSTOLPE på plats.



Skruvafaste HYLLPLAN i de översta stövelhålén i stolparnas liv (15). Vid flera hyllställ i rad skruvas topphyllplanen med samma skruv (LKCS 8 x 16 och mutter M6M8) placerad i övre delen av stövelhålét. Om topphyllplanet belastas placeras en hyllkrok omvänt i hålét så att hyllan vilar på denna.

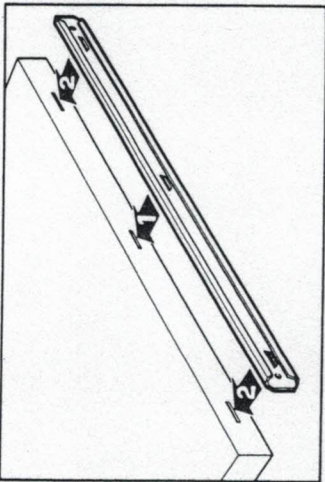
Placera in HYLLPLANET i sektionen och tryck ner detta mot sockelplåten och hyllkrokarna (16). Detaljbild 4, sid. 13. (Nederst t.v.).

Vid följdmontering monteras först bottenhyllplanen och därefter topphyllplanen. Man får då rätt mått direkt. Gavelstag användes i vissa fall i stället för gavel.



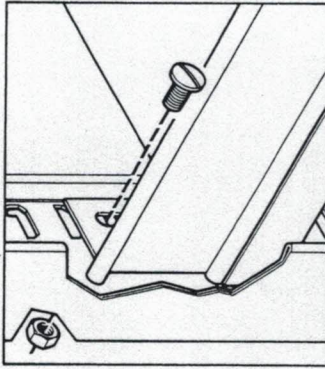


## TILLBEHÖR TILL HI 170



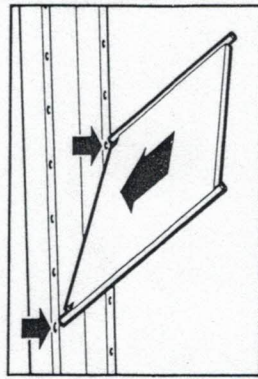
### ETTIKETHÅLLARE

Etiketthållaren är försedd med snäppen. Tryck först in mittersta snäppet i hyllplanets slits, där- efter de övriga. Etiketthållaren är symmetrisk.



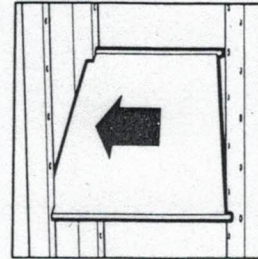
### FRAMKANT TILL HYLLPLAN

Framkanten placeras ovanpå hyll- planet innanför stolplånsen och fastskruvas med skruv LKCS 8 x 16 och mutter M6M 8 i hyllkrokshålen.

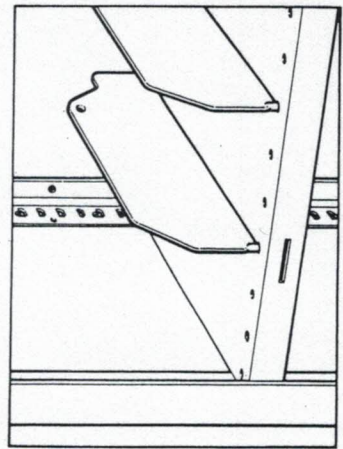


### MELLANVÄGG

Välj delningsavstånd. Placera in mell- lanväggens tappar i de ovala hålen på övre hyllplanets undersida. OBS. Den vinkelbockade kanten skall vara neråt.

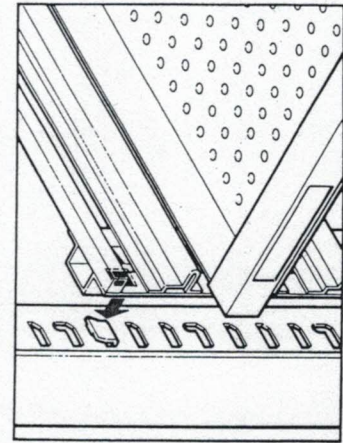


Lyft mellanväggen och Släpp ner mellanväggen placera in de nedersta i sitt rätta läge. Den har tapparna i motsvarande nu fyrpunktsinfästning. håt på nedre hyllplanets översida.



### MELLANVÄGG, LAG

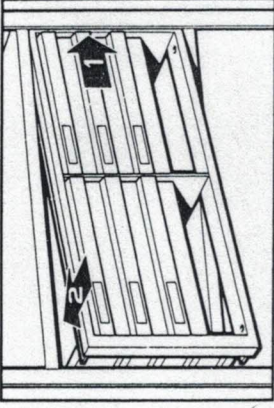
Välj delningsavstånd. Placera in mellanväg- gens tappar i de ovala hålen i hyllplanets översida. Tryck ned.



### INSATS FÖR PÅCKNINGAR

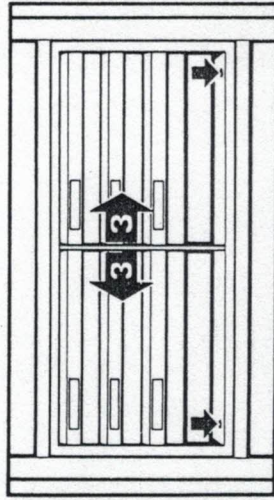
Välj höjd och placera hyllkrokar (4 pr steg) i stolplånsarnas hyllkrokshål. Placera stegen på hyllkrokarna och sätt in lådorna i resp. glic- skenor. Lyft lådspärren vid uttag av lådan. Lå- dorna inredes enl. önskan med skift och pin-

## TILLBEHÖR TILL HI170

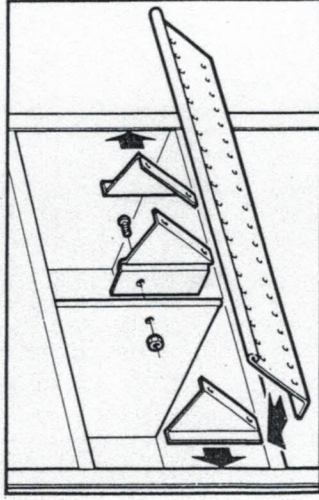


### LADFACK

Lyft lådfacket upp till önskat hyllplan och baxa in höger sida innanför stolpen. Skjut därefter in lådfacket på hyllpla- net.



Passa in lådfackets sått det befinner sig i plan med hyllkanten. Justera lådfacket i sidled sått kanter- na är intill stolparna. I lådfackets rambalk finns hål för fastsättning. Fixera låget med skruv utan mut- ter.

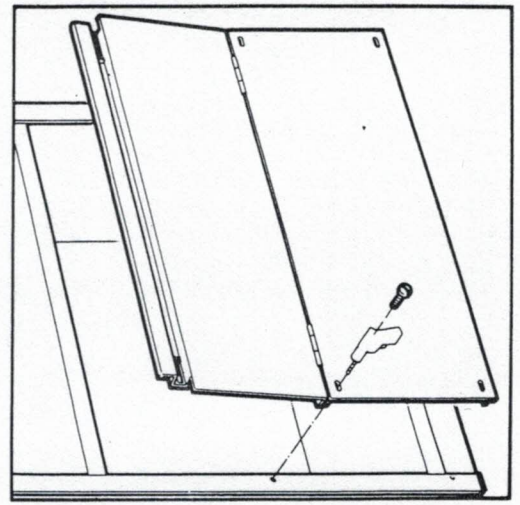


### BULTFACK

Avpassat för sektion 1000x500 mm. Höger resp. vänster gavel (triangelfor- mad) placeras med den ohålade kanten vertikalt bakom stolplånsen. Frontens underkant med hålråd placeras på hyll- planet och fastskruvas i gavlarerna med skruv LKCS 6 x 8 och mutter M6M 6. Mellanväggen monterar i de ovala hålen på hyllplanets över- och under- sida. Fyllnadslådan fastskruvas i mel- lanväggens och frontens resp. hål. (LKCS 6 x 8). Fronten fästas i gavlarerna.

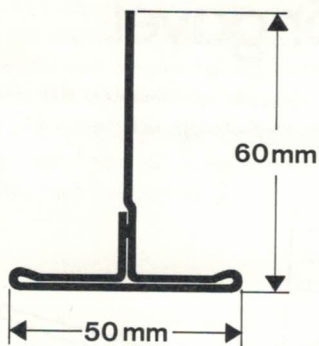
### LUCKA FÖR TRASSSELFACK

Avsedd för sektion 1000 mm. Passa in luckan i sektionen. Använd nedre de- len med de fyra hålen som mall och bor- ra hål (ø 8 mm) i stolpen. Skruva fast luckan (LKCS 8 x 16). Använd staglist för gavell som förstärkning.

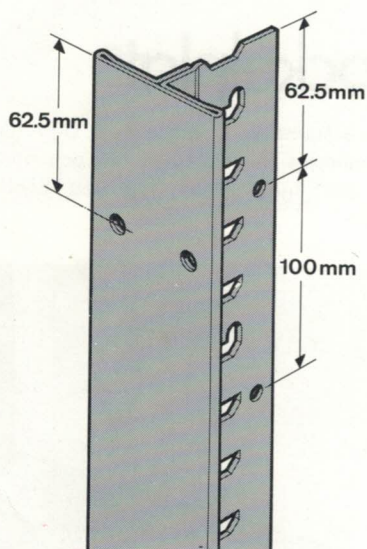




# Stolpe



Stolparna är formade som ett T och finns som fram- resp. bakstolpe. Framstolpens flänsar är släta. Bakstolpens flänsar är hålade för fastsättning av rygg eller stag. Båda typerna av stolpar är i livet försedda med hakhål i en delning av 25 mm. Vart fjärde hål är vinkelformat för att underlätta monteringen av hyllplanen.

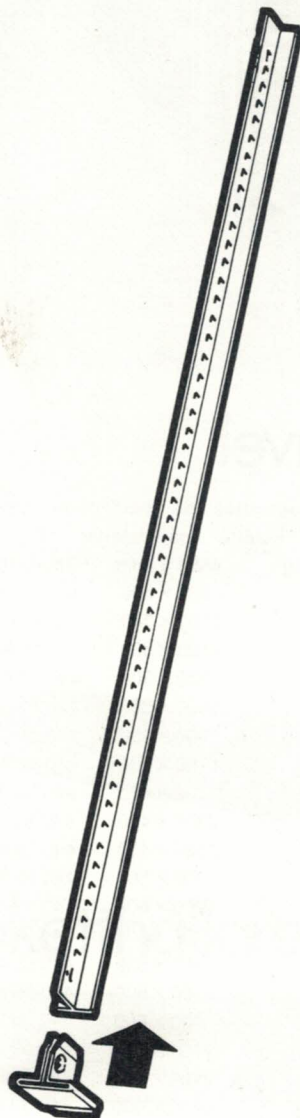


Benämning	Mått i mm	Detalj nr
Stolpe främre	900	440 59 46 - 01
N bakre	900	440 59 47 - 01
främre	1700	440 59 46 - 02
bakre	1700	440 59 47 - 02
främre	2100	440 59 46 - 03
bakre	2100	440 59 47 - 03
främre	2300	440 59 46 - 04
bakre	2300	440 59 47 - 04
främre	2500	440 59 46 - 05
bakre	2500	440 59 47 - 05
främre	4600	440 59 46 - 06
bakre	4600	440 59 47 - 06

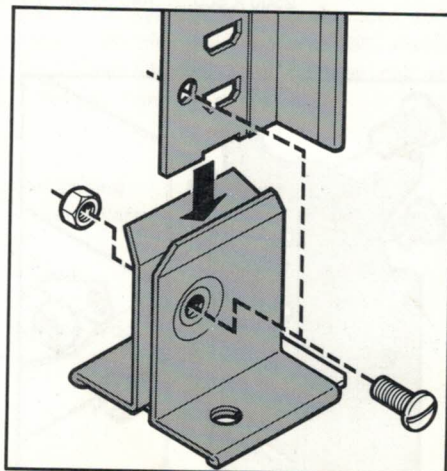
Stolpe	Mått i mm	Detalj nr
K	900	440 59 48 - 01
	1700	440 59 48 - 02
	2100	440 59 48 - 03
	2300	440 59 48 - 04
	2500	440 59 48 - 05
	4600	440 59 48 - 06

# Fot för stolpe

Foten har till uppgift att fördela stolpens belastning mot golvet samt håller dessutom fast sockelplåtarna. Foten är försedd med hål som möjliggör fastsättning i golvet. För höglager finns en speciell fot.

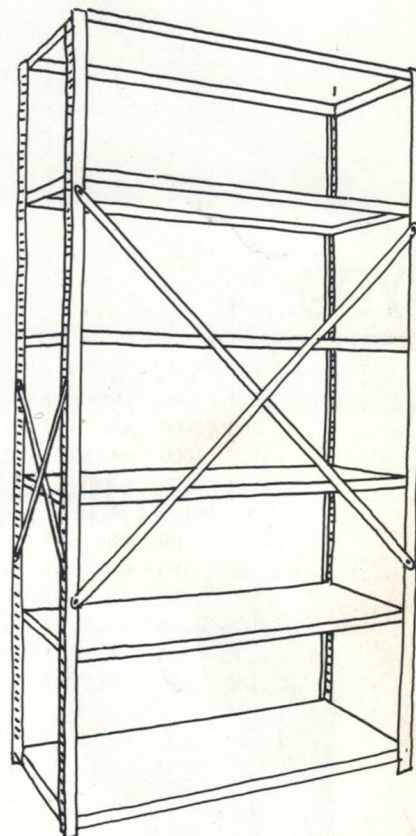


Benämning: Fot för stolpe  
Detalj nr: 440 54 01

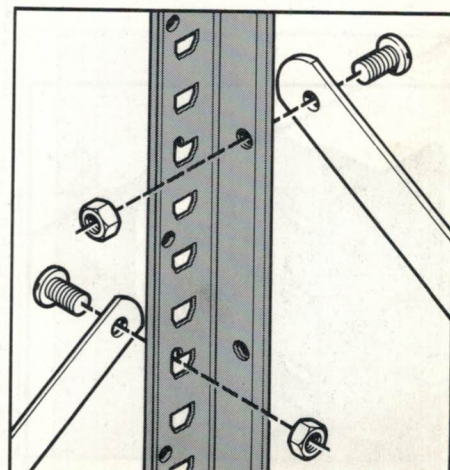


# Stag för gavel och rygg

Stagen består av hålade plattstänger. 2 st monterar som krysstag på var tredje gavel respektive rygg.



Benämning	Sektionsmått i mm	Detalj nr
Ryggstag	1000	440 28 37 - 01
	1290	440 93 83 - 01
Gavelstag	300	440 93 87 - 01
	400	440 93 87 - 02
	500	440 93 87 - 03
	600	440 28 29 - 01
	800	440 28 30 - 01







## Rygg

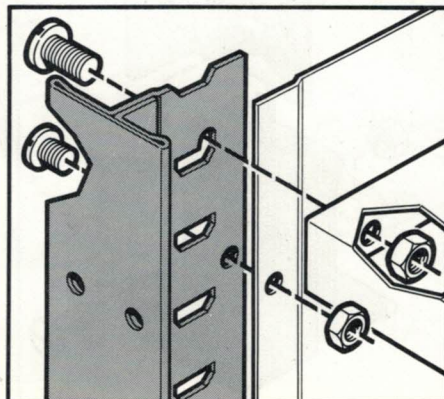
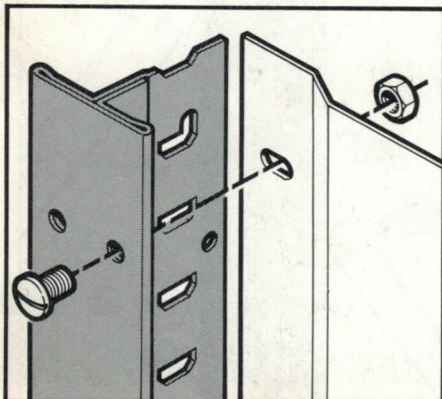
Den ersätter ryggstagen och är formad att passa mellan stolpprofil och hylla.

Benämning	Mått i mm	Detalj nr
Rygg	900 × 1000	440 59 87 - 01
	1700 × 1000	440 59 87 - 02
	2100 × 1000	440 59 87 - 03
	2300 × 1000	440 59 87 - 04
	2500 × 1000	440 59 87 - 05
	900 × 1290	440 59 87 - 06
	1700 × 1290	440 59 87 - 07
	2100 × 1290	440 59 87 - 08
	2300 × 1290	440 59 87 - 09
	2500 × 1290	440 59 87 - 10

## Gavel

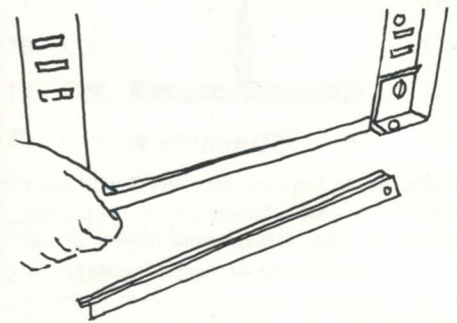
Gaveln fastsättes på insidan av stolpens liv. Den ersätter gavelstagen.

Benämning	Mått i mm	Detalj nr
Gavel	900 × 300	440 59 86 - 01
	1700 × 300	440 59 86 - 02
	2100 × 300	440 59 86 - 03
	2300 × 300	440 59 86 - 04
	2500 × 300	440 59 86 - 05
	900 × 400	440 59 86 - 06
	1700 × 400	440 59 86 - 07
	2100 × 400	440 59 86 - 08
	2300 × 400	440 59 86 - 09
	2500 × 400	440 59 86 - 10
	900 × 500	440 59 86 - 11
	1700 × 500	440 59 86 - 12
	2100 × 500	440 59 86 - 13
	2300 × 500	440 59 86 - 14
	2500 × 500	440 59 86 - 15
	900 × 600	440 59 86 - 16
	1700 × 600	440 59 86 - 17
	2100 × 600	440 59 86 - 18
	2300 × 600	440 59 86 - 19
	2500 × 600	440 59 86 - 20
	900 × 800	440 59 86 - 21
	1700 × 800	440 59 86 - 22
	2100 × 800	440 59 86 - 23
	2300 × 800	440 59 86 - 24
	2500 × 800	440 59 86 - 25



## Staglist för gavel

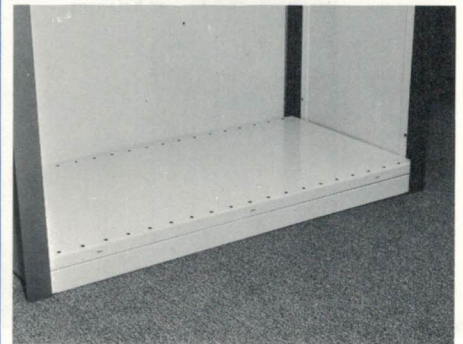
Vid hylldjupen 600 mm och 800 mm placeras en staglist upp- och nedtill på yttergav-larna.



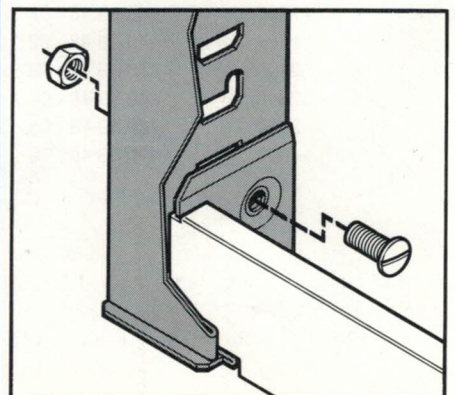
Benämning	Mått i mm	Detalj nr
Staglist för gavel	600	440 73 95 - C2
	800	440 73 95 - 04

## Sockelplåt

Sockelplåtarna är böckade som U-profiler. De monteras mellan stolpfoten och stolp-livet och ligger stabilt utan att behöva skruvas.



Benämning	Mått i mm	Detalj nr
Sockelplåt front	1000 × 70	440 89 63 - 01
	1290 × 70	440 89 63 - 02







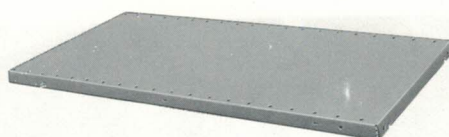
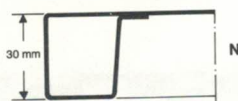
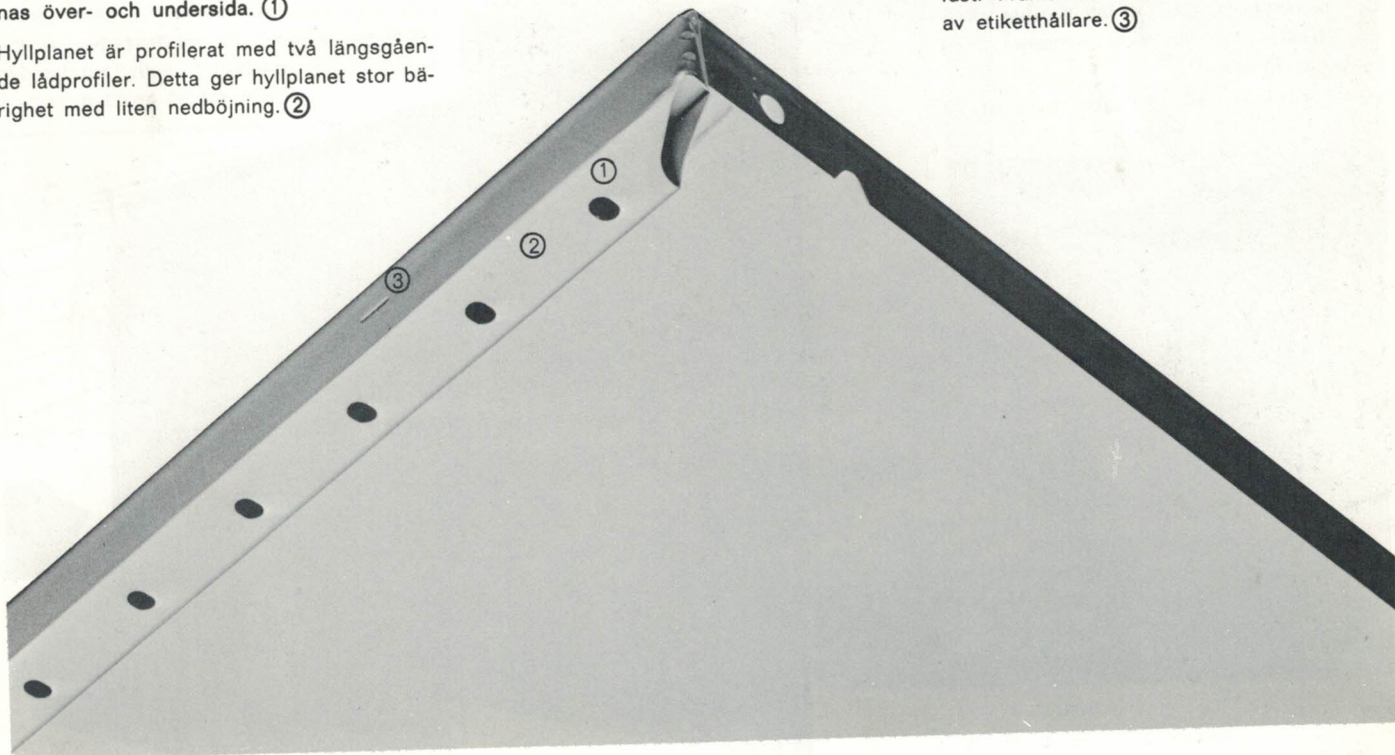


# Hyllplan

Det är som standard perforerat med ovala hål för fastsättning av mellanväggar. Hålen är placerade med 59 mm delning i profiler-  
nas över- och undersida. ①

Hyllplanet är profilerat med två längsgående lådprofiler. Detta ger hyllplanet stor bä-  
righet med liten nedböjning. ②

Hyllplanet är punktsvetsat i de längsgående  
profilerna samt i hörnen. Det är avsett för  
hakning i stolpen men kan även skruvas  
fast. Framsidan är slitsad för fastsättning  
av etikethållare. ③



Max. belastning jämnt fördelad är för 1000 mm hyllplanet 2000 N; för hylldjup 800 mm dock max. 1000 N. Hyllplan 1290 kan belas-  
tas med en last av 1300 N jämnt fördelad; hylldjup 800 mm dock max. 500 N.

Hyllplanen kan förses med längs- och tvär-  
gående förstärkningar. Med 1 längsgående  
förstärkningsprofil kan hyllplanet belastas  
med en jämnt fördelad last av 3000 N och  
med 2 profiler 4000 N.

Benämning	Mått i mm	Detalj nr
Hyllplan N	1000×300	440 46 75 - 01
	1000×400	440 46 75 - 02
	1000×500	440 46 75 - 03
	1000×600	440 46 75 - 04
	1000×800	440 46 75 - 05
	1290×300	440 59 80 - 01
	1290×400	440 59 80 - 02
	1290×500	440 59 80 - 03
	1290×600	440 59 80 - 04
	1290×800	440 59 80 - 05
Längsgående förstärkn.profil	993×1000	440 83 91 - 01
Tvärgående förstärkn.profil	1283×1290	440 83 91 - 02
Längsgående förstärkn.profil	295×300	440 83 92 - 01
	395×400	440 83 92 - 02
	495×500	440 83 92 - 03
	595×600	440 83 92 - 04
	795×800	440 83 92 - 05

## Etiketthållare



Etiketthållaren snäppes in i hyllplanets  
slitsade framsida. Den är i två längder vilka  
passar till hyllplan i sektionsbredden 1000  
resp. 1290 mm. Etiketthållaren är avsedd  
för 22 mm höga etiketter. Etiketter och eti-  
kettskydd finns till densamma.

Benämning	Mått i mm	Detalj nr
Etiketthållare	1000×22	440 53 12 - 01
	1290×22	440 53 12 - 02
Etikett	100×22	440 29 95
	75×22	440 95 68
Etikettskydd	100×22	440 29 87
	75×22	440 95 69

## Hyllkrok



Hyllplanet monteras med hyllkrokar som  
hakas i stolpens rektangulära hål.

Benämning	Detalj nr
Hyllkrok	440 93 90

