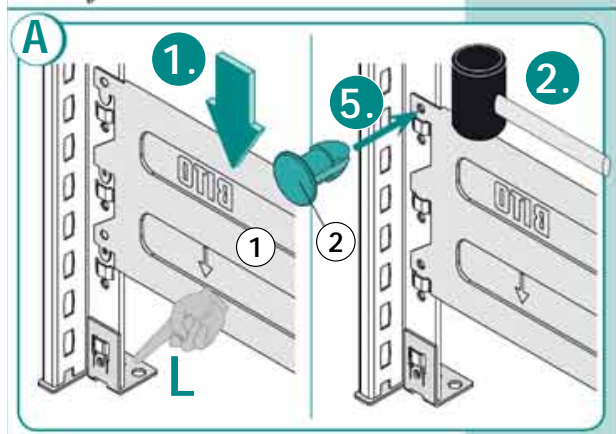
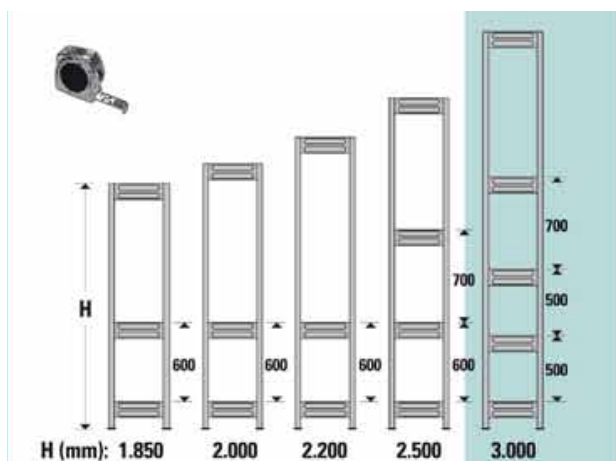
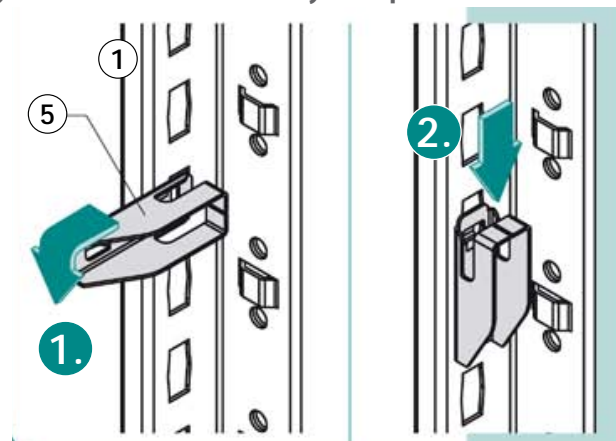


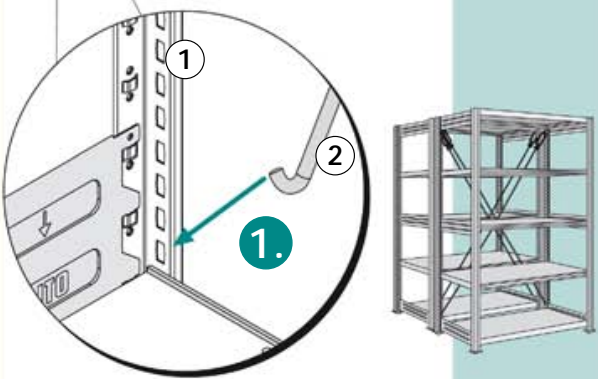
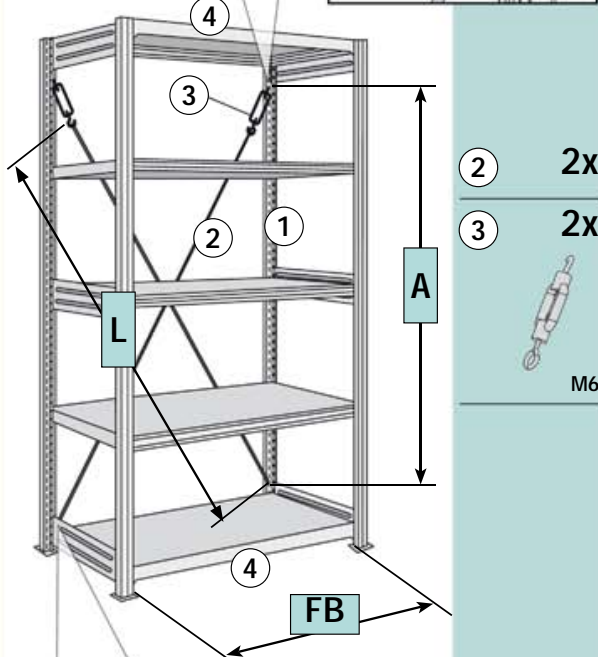
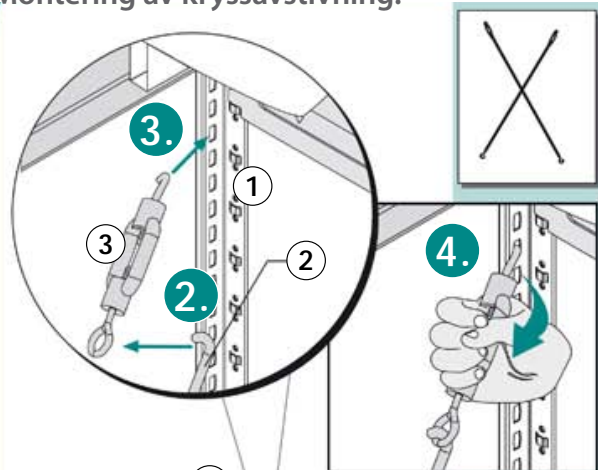
Montasjeanvisning BITO småvarereol



Hyllene monteres med hylleklips:



Montering av kryssavstivning:



Antall kryss pr seksjon:

